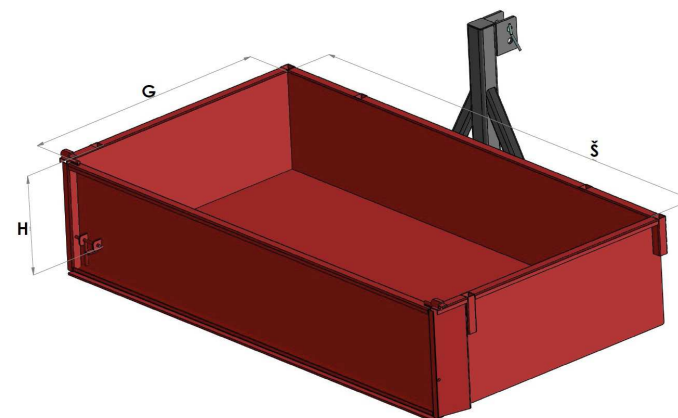


TRAKTORSKI PLATO TP



TRAKTORSKI PLATO TP je namenjen široki uporabi v kmetijstvu, gozdarstvu in gradbeništvu. Zaradi močne izdelave je uporaben za prevoz sipkih materialov (pesek, zemlja, itd.), silaž, krme, drv, itd. Močan dvosmerni hidravlični cilinder omogoča velik naklon odpiranja. Odlikuje ga nizek nosilni del in privarjen nož, s čimer je omogočeno pobiranje snega in preostalih sipkih materialov.



Tehnični podatki:

TIP	TP 120	TP 140	TP 160	TP 180	TP 200
Dimenzije (Š×G×V)	1200×750×380	1400×750×380	1600×1100×500	1800×1100×500	2000×1100×500
Tip priklopa	I	I	II	II	II
Teža (kg)	145	160	310	325	340
Naklon odpiranja	80°	80°	77°	77°	77°

- **STANDARDNA OPREMA IN TEHNIČNE LASTNOSTI:**
 - debelostenske cevi, 4 mm pločevina
 - nizek nosilni del
 - standardno vgrajen dvosmerni cilinder
 - odpiranje platoja 75° (pri obremenitvi 1200 kg)
 - nosilnost 2000 kg
 - privarjen nož iz CK45 materiala
- **DODATNA OPREMA:**
 - poviški (višina 405 mm)